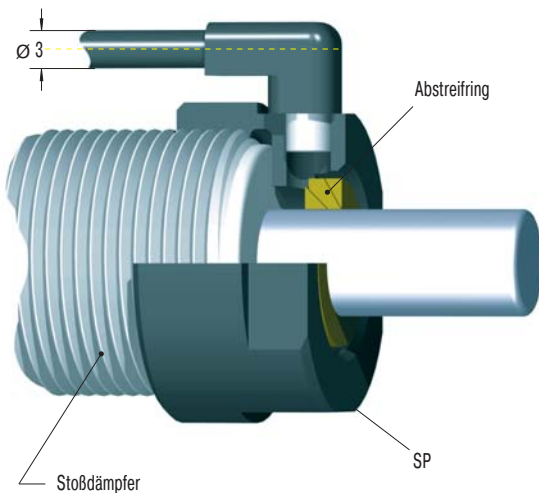


SP... Sperrluftadapter



Stoßdämpfertype/Ölbremse

Sperrluftadapter

SC ² 75M	SP12
MA150M	SP14
SC190M	SP14
MC150M	SP14
MC225M	SP20
MC600M	SP25
VC2515FT bis VC2555FT Hubreduzierung 6,4 mm	SP25

Der Sperrluftadapter SP darf nur auf die oben in der Tabelle aufgeführten ACE Stoßdämpfertypen montiert werden. Den Sperrluftadapter bis zum Anschlag auf den jeweiligen Stoßdämpfer aufschrauben und das Gewinde mit LOCTITE 270 (Schraubensicherung) abdichten.

Die Sperrluft jeweils über L-Stecknippelverschraubung (LCN-M3-PK-3) und Pneumatikschlauch mit 3 mm Nenngröße anschließen.

Empfohlener Sperrluftdruck: 0,5 bis 1 bar

Achtung: Die Sperrluft darf während des Betriebes auf keinen Fall abgestellt werden!

Die Sperrluft verhindert das Eindringen von z. B. Zement, Papier- oder Holzstaub in den Dichtungsraum. Kühlmittel, Schmutz, aggressive Schneid- oder Schmieröle werden vom Dichtungssystem ferngehalten.

Bei technischen Rückfragen wenden Sie sich bitte an die ACE Technikhotline unter:

+49-(0)2173-9226-20

Achtung: Aufgrund der Vielzahl von unterschiedlichen Fremd- und Kühlschmiermitteln unterliegt die jeweilige Eignungsprüfung des Sperrluftadapters dem jeweiligen Anwender. Die abschließende Eignung muss im jeweiligen individuellen Einsatzfall ermittelt werden.