



Neuaufgabe

Innovative  
**Dämpfungselemente**  
für Landmaschinen

Dämpfungstechnik



## TUBUS Spring Strukturdämpfer

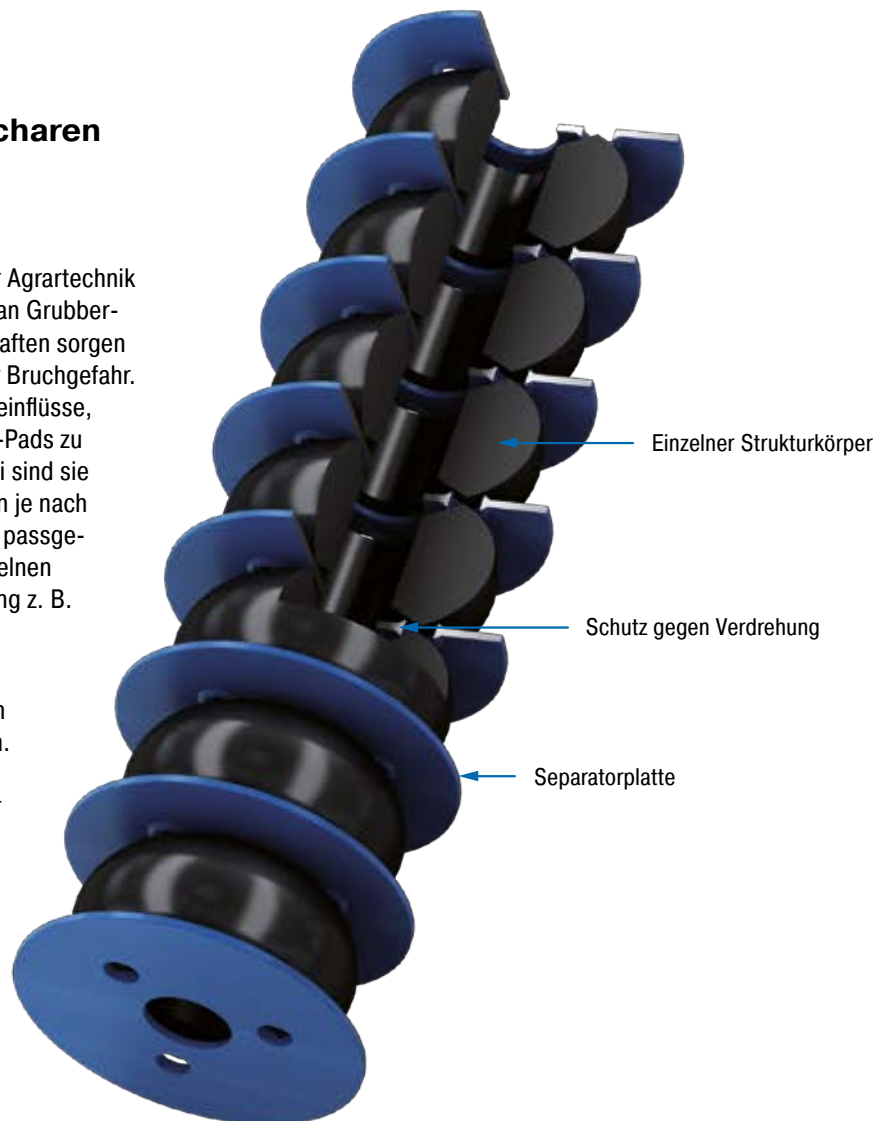
### Ideale Überlastsicherung von Scharen

Herkömmlichen Federelementen überlegen: In der Agrartechnik sind TUBUS Spring perfekte Maschinenelemente an Grubber- und Pflugscharen. Die hohen Dämpfungseigenschaften sorgen für geringere Rückstellkräfte und dadurch weniger Bruchgefahr. Unempfindlich gegen Schläge, Stöße und Umwelteinflüsse, lassen sich die einzelnen Co-Polyester-Elastomer-Pads zu kompletten Federpaketen zusammensetzen. Dabei sind sie durch Stahlplatten voneinander separiert, in denen je nach Größe unterschiedlich viele integrierte Gripper für passgenauen Sitz und gleichmäßige Verformung der einzelnen TUBUS Elemente sorgen. Somit kann die Auslegung z. B. bodenspezifisch erfolgen.

Ein besonderer Vorteil liegt in der Auslegung der Dämpfungskennlinie, die ganz individuell nach den spezifischen Erfordernissen gestaltet werden kann. Weitere Vorteile bestehen u. a. in der hohen Betriebssicherheit des robusten Materials und der entsprechend langen Lebensdauer.

Besonders im Agrar- und Baubereich sorgt die hohe Kraft- und Energieaufnahme der Federpakete für sicheres Arbeiten bei hohem Tempo.

- Progressive Dämpfungskennlinie
- Wartungsfrei
- Bruchgefahr gleich Null



### Technische Daten und Hinweise

**Zulässiger Temperaturbereich:**

-40 °C bis +90 °C

**Baugröße:** Variabel

**Einbaulage:** Beliebig

**Materialhärte:** Shore 55D

**Material:** Strukturkörper: Co-Polyester Elastomer, Separatorplatte: Stahl

**Umgebung:** Beständig gegen Mikroben, Meerwasser, Chemikalien und mit sehr guter UV- und Ozonresistenz. Keine Wasseraufnahme und kein Aufquellen.

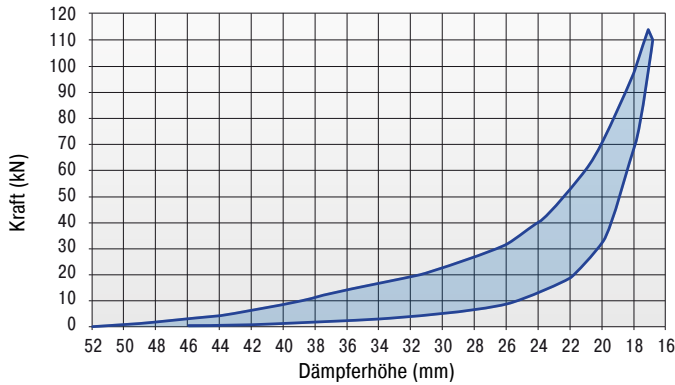
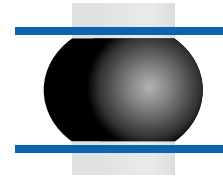
**Anwendungsbereich:** Agrarmaschinen, Bergbau, Schiffsbau, Off Shore Industrie, Anrallplatten, Förderanlagen, Lade- und Hebevorrichtungen

**Hinweis:** Bei Anwendungen unter Vorspannung und erhöhten Temperaturen wenden Sie sich bitte an ACE.

**Auf Anfrage:** Sonderhübe, -kennlinien, -federraten, -baugrößen und -materialien. Weitere individuelle Dämpfungslösungen für verschiedene Landmaschinen möglich.

### Beispiel: 1 TUBUS Spring mit 2 Separatorplatten

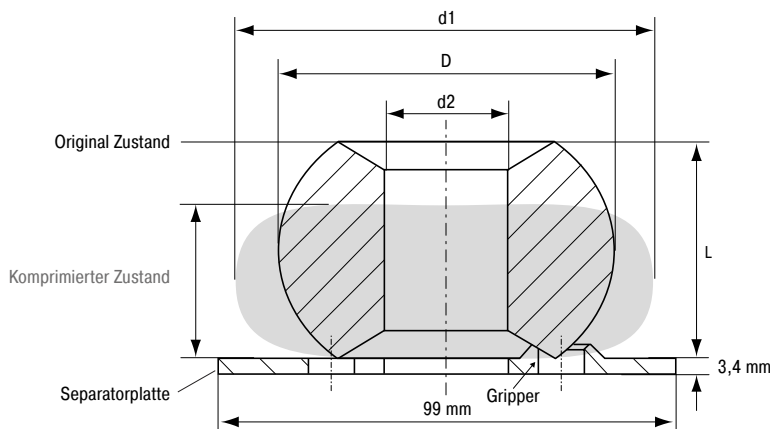
### Kraft-Hub Kennlinie statisch TUBUS-Spezial-D00049



Energieaufnahme: 546 Nm/Hub  
 Hub max.: 27 mm  
 Statische Kraftaufnahme max.: 118 kN

Absorbierte Energie: 207 Nm/Hub  
 Wirkungsgrad: 38 %  
 Dämpfungsweg bei 118 kN: ca. 27 mm

### TUBUS Spring: Vor und nach der Kompression



#### Abmessungen TUBUS Spring

D: 73 mm  
 d<sub>2</sub>: 27 mm  
 L: 37 mm

#### Nach Kompression

Außendurchmesser d<sub>1</sub>: ca. 99 mm  
 Bauhöhe: ca. 44 mm (inkl. 2 Separatorplatten)

#### Separatorplatte

Höhe: 3,4 mm

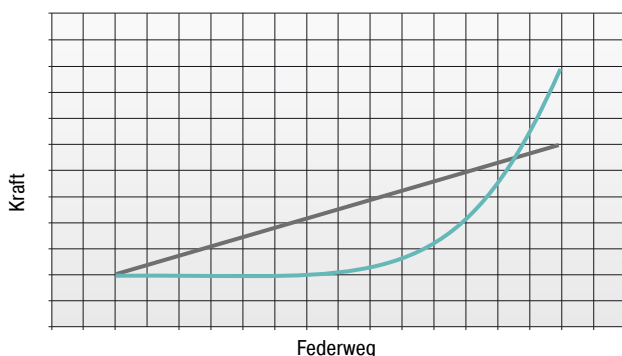
Die Abmessungen und Leistungsdaten beziehen sich auf die 4. statische Kompression.

Die Separatorplatte besteht aus Stahl.

Integrierte Gripper gewährleisten den korrekten Sitz und eine gleichmäßige Verformung des TUBUS.

Die Berechnung und Auslegung des geeigneten Dämpfers sollte durch ACE erfolgen oder überprüft werden.

### Vergleich: Dämpfungskennlinie TUBUS Spring und Grubber-Stahlfeder



#### TUBUS Spring bietet zu herkömmlichen Grubberfedern:

- Integrierte Dämpfung und geringe Rückstellkraft
- Progressive Dämpfungskennlinie
- Höchste Kraft- und Energieaufnahme
- Höchste Betriebssicherheit und Lebensdauer
- Bruchgefahr gleich Null
- Wartungsfrei
- Effizientes Arbeiten durch höhere Geschwindigkeiten

## Einsatzbeispiele

### Strukturdämpfer TUBUS Spring Dämpfungselement speziell für Landmaschinen

Anwender von Grubber- und Pflugscharen streben nach mehr Betriebssicherheit und schnelleren Arbeitsabläufen. Besonders in schweren oder steinigem Böden besteht für Scharen mit konventionellen Federelementen Bruchgefahr. Bei Tests erweisen sich die kombinierten Feder-Dämpferelemente TUBUS Spring gegenüber den herkömmlichen Lösungen als überlegen. In unterschiedlichen Konfigurationen, u. a. als komplette Federpakete kombiniert, zeigen sie sich unempfindlich gegen Schläge, Stöße und Umwelteinflüsse. Als besonderen Vorteil heben die Anwender die individuelle Auslegung der Dämpferkennlinie hervor.



#### Anwendungsbereiche

- Agrarmaschinen
- Bergbau
- Schiffsbau
- Off Shore Industrie
- Anprallplatten
- Förderanlagen
- Lade- und Hebevorrichtungen



TUBUS Spring sorgen u. a. in Grubberscharen für sicheren, störungsfreien Betrieb

### Sicherheitsdämpfer TUBUS TC Ideal für den Einsatz in Landmaschinen

TUBUS Sicherheitsdämpfer verleihen Teleradladern eine hohe Standfestigkeit. In ihrer Funktion als Pendelbegrenzung sichern sie die Maschinen zum Beispiel beim Einlenken und Beladen und geben neben der Standfestigkeit der Lader auch ein höchstes Maß an Komfort und Sicherheit.

Ein weiterer Vorteil ist, dass beim Planieren und Abschieben die Schaufel für ein besseres Ergebnis immer mit dem vollen Ladergewicht belastet werden kann. Kleine Kosten, große Krafteraufnahme: Die hier eingesetzte TC-Baureihe der TUBUS Sicherheitsdämpfer überzeugt durch eine Energieaufnahme in Bereichen von 450 Nm bis zu 12.725 Nm, wobei die Maschinenelemente mit Durchmessern zwischen 64 mm und 176 mm sehr gut in Konstruktionen zu integrieren sind.

#### Anwendungsbereiche

- Fahrzeugtechnik
- Off Road
- Agrarmaschinen
- Förderanlagen
- Fahrzeuge und Transportindustrie



Hohe Standfestigkeit und mehr Fahrkomfort von Teleradladern

# Die Serie der TUBUS Strukturdämpfer

## Die Alternative bei Dauerbelastungen

Die äußerst erfolgreiche TUBUS-Serie von ACE ist eine ideale Alternative, wenn nicht punktgenau verzögert werden muss. In über 140 verschiedenen Ausführungen lieferbar, kommen die Strukturdämpfer zum Zuge, um Massen besonders unter extremen Einsatzbedingungen zu bremsen.

Die Dämpfer sind reversibel, preiswert, kompakt und leicht und absorbieren auftretende Energie je nach Ausführung mit verschiedenen Dämpfungskennlinien.



### TUBUS TA

#### Kompakte Bauform bei hoher Kraftaufnahme

Ideal geeignet als Endlagendämpfung in Linearachsen, Werkzeugbau und Werkzeugmaschinen, Hydraulik- und Pneumatikgeräten, Handlinggeräten und weiteren Anwendungen.



### TUBUS TS

#### Kompakte Bauform bei gleichmäßiger Verzögerung

Für Notstopp und Daueranwendungen, als Endlagendämpfung in Linearachsen, Werkzeugbau und Werkzeugmaschinen, Hydraulik- und Pneumatikgeräten, Handlinggeräten geeignet.



### TUBUS TR

#### Kompakte Bauform bei weicher Verzögerung

Geeignet als Endlagendämpfung in Linearachsen, Werkzeugbau und Werkzeugmaschinen, Hydraulik- und Pneumatikgeräten, Handlinggeräten und weiteren Anwendungen.



### TUBUS TR-H

#### Kompakte Bauform bei weicher Verzögerung und hoher Energieaufnahme

Geeignet als Endlagendämpfung in Linearachsen, Werkzeugbau und Werkzeugmaschinen, Hydraulik- und Pneumatikgeräten, Handlinggeräten und weiteren Anwendungen.



### TUBUS TR-L

#### Kraftpaket in langer Bauform

Für Stoß- oder Kollisionsschutz, wie z. B. an Schaufeln in Bergbaugeräten, Lade- und Hebevorrichtungen, Dockanlagen im Schiffsbau sowie Gepäck- und Transportbändern geeignet.



### TUBUS TR-HD

#### Kompaktes Kraftpaket in Vollmaterial

Einsetzbar u. a. in der Agrartechnik, an Schaufeln oder an Knickgelenken von Baumaschinen sowie an Lade- und Hebevorrichtungen oder Ähnlichem.



## Niederlassungen



### GERMANY

ACE STOSSDÄMPFER GMBH

Albert-Einstein-Straße 15  
40764 Langenfeld, Germany  
T +49 (0) 2173 - 9226 - 10  
F +49 (0) 2173 - 9226 - 19  
[www.ace-ace.de](http://www.ace-ace.de)



### GREAT BRITAIN

ACE CONTROLS INTERNATIONAL

Unit 404 Easter Park, Haydock Lane  
Haydock, WA11 9TH, U.K.  
T +44 (0)1942 - 727 440  
F +44 (0)1942 - 717 273  
[www.ace-controls.co.uk](http://www.ace-controls.co.uk)



### JAPAN

ACE CONTROLS JAPAN L.L.C.

City Center Bldg. II 2fl, 3-1-42, Chigasaki-minami, Tsuzuki-ku  
Yokohama, 224-0037, Japan  
T +81 45 - 945 - 0123  
F +81 45 - 945 - 0122  
[www.acecontrols.co.jp](http://www.acecontrols.co.jp)



### CHINA

ACE CONTROLS (PINGHU) CO. LTD.

No.888 Changsheng Road  
Pinghu Economic Development Zone Zhejiang, China  
T +86 512 - 8860 6699  
F +86 512 - 8860 6698  
[www.acecontrols.cn.com](http://www.acecontrols.cn.com)



### USA

ACE CONTROLS INTERNATIONAL INC.

23435 Industrial Park Dr., Farmington Hills  
Michigan 48335, USA  
T +1 248 - 476 0213  
F +1 248 - 476 2470  
[www.acecontrols.com](http://www.acecontrols.com)

