

Allgemeine Hinweise und technische Details



FYN-S1 Rotationsbremsen

Die flache Bremse für konstante Bauteilschonung

Begrenzter Drehwinkel

Bremsmoment 5 Nm bis 10 Nm

FYN-S1-R104

FYN-S1-L104



Inhalt	Seite
Allgemeine Hinweise	2
Sicherheitshinweise	2
Verwendungszweck	2
Beschreibung und Funktion	2
Berechnung und Auslegung	2
Lieferung und Lagerung	2
Wartung und Pflege	2
Demontage und Entsorgung	2
Montageanleitung	3
Gewährleistung	4
Zu erwartende Lebensdauer	4
Herstellererklärung	4

Betriebsanleitung

Allgemeine Hinweise

Diese Betriebsanleitung dient zur störungsfreien Nutzung, der auf Seite eins aufgeführten Produkttypen ihre Einhaltung ist Voraussetzung für die Erfüllung eventueller Gewährleistungsansprüche. Bitte lesen Sie deshalb vor Gebrauch unbedingt diese Betriebsanleitung. Halten Sie immer die in der Leistungstabelle angegebenen Grenzwerte ein. Berücksichtigen Sie die vorherrschenden Umweltbedingungen und Auflagen. Beachten Sie die Vorschriften der Berufsgenossenschaft, des technischen Überwachungsvereins oder entsprechende nationale, internationale und europäische Bestimmungen. Einbau und Inbetriebnahme nur gemäß Montageanleitung.

Sicherheitshinweise

WARNUNG

- Werden ACE Rotationsbremsen dort eingesetzt, wo ein Ausfall des Produkts zu Personen- und/oder Sachschäden führen kann, müssen zusätzliche Sicherungselemente eingesetzt werden.**
- Frei bewegliche Massen z.B. Deckel, Klappen, Hauben etc. können beim Einbau der Rotationsbremsen zu Verletzungen durch Quetschungen führen. Zu bewegende Klappe/Masse gegen Herabfallen sichern!**

Verwendungszweck

ACE Rotationsbremsen gewährleisten das kontrollierte Öffnen und Schließen von kleinen Hauben, Fächern und Schubladen. Sie können direkt im Drehpunkt oder linear über Ritzel und Zahnstange bremsen, um eine gleichmäßige und ruhige Bewegung zu erzielen. Empfindliche Bauteile werden geschont. Der harmonisch sanfte Bewegungsablauf erhöht die Qualität und Wertigkeit des Produktes.

Beschreibung und Funktion

Die selbststellende Rotationsbremse FYN-S1 mit Zink-Druckguss-Gehäuse ermöglicht einen konstanten Bewegungsablauf bei unterschiedlichen Massen.

Bei den Rotationsbremsen **begrenzter Drehwinkel** (wird durch Scherung dünner Silikonschichten zwischen den Flächen eines Rotors und eines Stators eine Flüssigkeitsdämpfung erzeugt. Das Bremsmoment wird durch die Viskosität des Fluids bzw. die Dimensionierung der Drosselspalte bestimmt.)

ACE Rotationsbremsen sind wartungsfrei und einbaufertig. Sie sind fest eingestellt und einstellbar lieferbar. Die Dämpfungsart kann rechts, links oder beidseitig sein. Die Kraftübertragung kann über Schaftbefestigung oder Ritzel (4 Standardmodule) erfolgen.

Berechnung und Auslegung

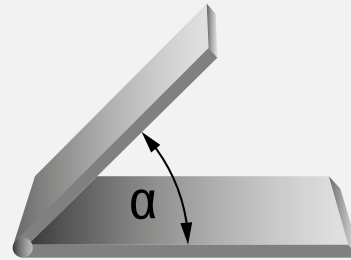
Um eine optimale fehlerfreie und langlebige Funktion der Rotationsbremsen zu gewährleisten, müssen die Rotationsbremsen richtig dimensioniert und ausgelegt werden. Hierzu müssen die folgenden Parameter bekannt sein und in die Berechnung mit einfließen.

- > Temperatur
- > Bremsmoment
- > Drehzahl
- > Zyklenzahl

Sollten Sie noch Fragen zum Einsatz der Rotationsbremsen haben, so setzen Sie sich bitte mit einem unserer ACE-Techniker in Verbindung. Kostenloser Berechnungsservice unter der Telefonnummer: +49-(0)2173-9226-20.

Berechnungsbeispiel: Dämpfung einer Klappe

Um eine geeignete Rotationsbremse für das nebenstehende Berechnungsbeispiel auszuwählen, muss die Länge sowie das Gewicht bzw. der Schwerpunkt der Klappe benannt sein. Nachdem der Wert des max. Moments, bei ungünstigem Winkel der Klappe, bestimmt wurde, erfolgt die Auswahl der geeigneten Bremse.



Berechnungsschritte

1. Drehmoment für ungünstigsten Winkel berechnen (siehe Beispiel links: 0°).
2. Winkelgeschwindigkeit bestimmen.
3. Rotationsbremse für das berechnete Drehmoment auswählen.
4. Anhand der Dämpfungskurve prüfen, ob die Drehzahl mit der gewünschten Geschwindigkeit übereinstimmt.
5. Ist die Drehzahl zu hoch = höheres Drehmoment wählen.
6. Ist die Drehzahl zu klein = kleineres Drehmoment wählen.

Drehmoment	m Masse in kg [1 kg = 9,81 N]
$M = L / 2 \cdot m \cdot g \cdot \cos \alpha$	L Klappenlänge in cm
(L / 2 = Schwerpunkt)	n Drehzahl in U/min.

Lieferung und Lagerung

- > Bitte prüfen Sie nach erfolgter Lieferung die Rotationsbremsen auf evtl. Beschädigungen.
- > Die Rotationsbremse kann beim Herabfallen beschädigt werden. Rotationsbremsen sorgfältig der Verpackung entnehmen.
- > Rotationsbremsen können generell in jeder Position gelagert werden.
- > Lagerung in der Originalverpackung ist vorzuziehen.
- > Rotationsbremsen stets trocken lagern.
- > Die empfohlene maximale Lagerungszeit beträgt zwei Jahre.
- > Eine Lagerung der Rotationsbremsen ist bei -20°C bis +70°C zulässig.

Wartung und Pflege

Prüfen Sie die Rotationsbremse regelmäßig auf Ölverlust und äußere Beschädigungen. Rotationsbremsen sind Maschinenelemente die einem stetigen Verschleiß unterliegen. Mit zunehmender Lebensdauer kommt es zu einer nachlassenden Bremswirkung. Wenn diese nicht mehr ausreichend ist, muß die Rotationsbremse entsprechend ersetzt bzw. ausgetauscht werden.

Demontage und Entsorgung

Sorgen Sie für eine Entwertung der Rotationsbremsen unter Berücksichtigung des Umweltschutzes (Problemstoffverwertung). Die Rotationsbremsen sind mit Silikonöl befüllt. Ein entsprechendes Datenblatt erhalten Sie auf Anfrage. Konstruktionsbedingt kann das Silikonöl nicht nachgefüllt werden. Die Rotationsbremsen können nicht repariert werden. Defekte Bremsen können zur Ermittlung der Ausfallsursache an unsere Serviceabteilung gesendet werden.

Montageanleitung

Einbauhinweise

Überprüfen Sie vor Einbau und Verwendung, ob die Typenbezeichnung auf dem Produkt oder auf der Verpackung mit der entsprechenden Bezeichnung auf dem Lieferschein übereinstimmt.

Rotationsbremsen sind wartungsfrei und einbaufertig.

WARNUNG

- Die angegebenen Nenn-Bremsmomente gelten bei einer Temperatur von 23 °C, bzw. einer Drehzahl von 20 U/min. In Abhängigkeit von der Temperatur bzw. der Drehzahl kann sich das Bremsmoment verändern. Bitte die Kennlinien in der Montageanleitung beachten.
- Die Klappe/Masse kann beim Ein- und Ausbau der Rotationsbremse herabfallen. Zu bewegende Klappe/Masse gegen Herabfallen sichern.
- Ein Ausfall des Produktes kann je nach Anwendung zu Personen und/oder Sachschäden führen. Zusätzliche Sicherungselemente einsetzen.
- Eine Überschreitung des zulässigen Temperaturbereichs, der max. Drehzahl, der Zyklenzahl und des angegebenen Bremsmomentes können zum vorzeitigen Ausfall bzw. zur Zerstörung der Rotationsbremse führen. Zulässigen Temperaturbereich, Drehzahl von 50 U/min., Zyklenzahl von 12/min. sowie das angegebene Bremsmoment unbedingt einhalten.
- Schmutz, Späne und aggressive Flüssigkeiten können zum vorzeitigen Ausfall der Rotationsbremse führen. Rotationsbremse vor Fremdmitteln in der Umgebung schützen oder abkapseln.
- Rotationsbremsen nicht im Hochdruck- oder Vakuumbereich einsetzen.

Baugröße: Ø 60 mm

Laufleistung: 50.000 Zyklen, danach noch mindestens 80 % des ursprünglichen Bremsmomentes. Laufleistung je nach Anwendung auch deutlich höher oder niedriger.

Zulässiger Temperaturbereich: -5 °C bis +50 °C

Dämpfungsmedium: Silikonöl

Material: Außenkörper: Zink-Druckguss; Aufnahmeschacht: Kunststoff

Drehwinkel max.: 130°

Drehrichtungsangabe: rechtsdrehend = Uhrzeigersinn (je nach Ausführung, von oben auf das Wellenende oder die Aufnahme gesehen). Zu Beginn einer Bewegung kann ein Spiel von ca. 5° auftreten.

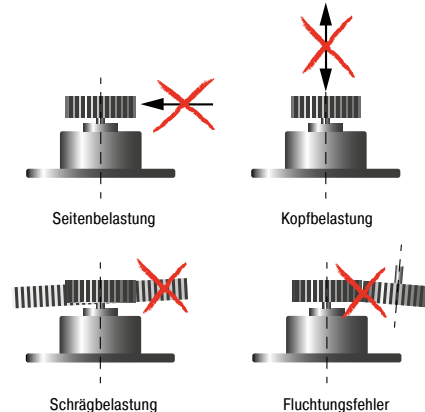
Einbaulage: Beliebig.

Montagehinweis: Bremse so befestigen, dass das zu bremsende Teil keine Seitenkräfte auf die Bremse ausüben kann. Die Baureihe FRN-P1/-N1/-U1 sind über die bodenseitige, rechteckige Aufnahme zu befestigen. Die Bremswirkung erfolgt in eine Richtung – bei Draufsicht auf die Welle linksdrehend (L) = gegen dem Uhrzeigersinn, rechtsdrehend (R) = im Uhrzeigersinn bremsend. In der anderen Richtung tritt ein typenabhängiges Rückdreh-Bremsmoment auf. Die Rotationsbremsen haben einen begrenzten Schwenkwinkel und dürfen nicht als Endanschlag

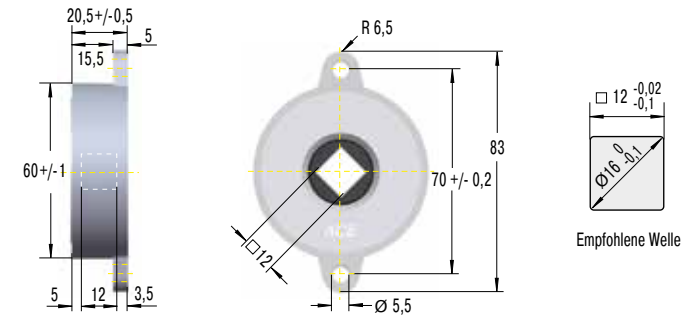
benutzt werden. Es ist ein externer Festanschlag für beide Endlagen vorzusehen.

Über die Welle dürfen keine axialen oder radialen Kräfte eingeleitet werden. Die Drehachse wurde nicht für Seitenbelastungen ausgelegt (siehe Grafiken).

Achtung! Die Drehachsen, Viereckaufnahmen bzw. Freilaufaufnahmen sind nicht für Seitenbelastungen ausgelegt.



FYN-N1



Leistungsdaten

TYPEN	Bremsmoment Nm	Rückdreh-Bremsmoment Nm	Bremsrichtung	Gewicht kg
FYN-S1-R104	5 - 10	1,5	rechts	0,220
FYN-S1-L104	5 - 10	1,5	links	0,220

Hinweis Bremsmoment: Das Bremsmoment ist im typenabhängigen Bereich einstellbar. Dazu ist die Sicherungsschraube um eine oder zwei Umdrehungen mit dem beigelegten Schlüssel zu lösen. Anschließend kann über die Einstellschraube das Bremsmoment verändert werden. Ist das gewünschte Bremsmoment eingestellt, so ist die Sicherungsschraube wieder festzuziehen.

Sicherheitshinweis: Rotationsbremsen nicht als Lagerung nutzen. Externe Führung oder Lagerung vorsehen.

Auf Anfrage: Spezielle Bauformen lieferbar.

Verpackungsentsorgung: Entsorgen Sie die Transportverpackung bitte umweltgerecht. Das Rückführen der Verpackungsmaterialien in den Materialkreislauf spart Rohstoffe und verringert das Müllaufkommen. Die verwendeten Verpackungsmaterialien enthalten keine Verbotstoffe.

Betriebsanleitung

Gewährleistung

Grundsätzlich führen alle Veränderungen durch Dritte am Produkt zum Ausschluss der Gewährleistung.

Offensichtliche Mängel müssen dem Verkäufer unverzüglich nach Lieferung, spätestens innerhalb von einer Woche, in jedem Falle aber vor der Verarbeitung oder dem Einbau schriftlich gemeldet werden, andernfalls ist die Geltendmachung eines Gewährleistungsanspruchs ausgeschlossen. Zur Fristwahrung genügt die rechtzeitige Absendung.

Dem Verkäufer ist Gelegenheit zur Nachprüfung an Ort und Stelle zu geben. Bei berechtigter Mängelrüge leistet der Verkäufer nach seiner Wahl Gewähr durch Nachbesserung oder Ersatzlieferung. Schlägt die Nacherfüllung fehl, kann der Käufer nach seiner Wahl Herabsetzung der Vergütung (Minderung) oder Rückgängigmachung des Vertrages (Rücktritt) verlangen. Bei einer nur geringfügigen Vertragswidrigkeit, insbesondere bei nur geringfügigen Mängeln, steht dem Käufer jedoch kein Rücktrittsrecht zu.

Wählt der Käufer wegen eines Rechts- oder Sachmangels nach gescheiterter Nacherfüllung den Rücktritt vom Vertrag, steht ihm daneben kein Schadensersatzanspruch wegen des Mangels zu.

Wählt der Käufer nach gescheiterter Erfüllung Schadensersatz, verbleibt die Ware beim Käufer, wenn ihm dies zumutbar ist. Der Schadensersatz beschränkt sich auf die Differenz zwischen dem Kaufpreis und dem Wert der mangelhaften Sache. Dies gilt nicht, wenn der Verkäufer die Vertragsverletzung arglistig verursacht hat.

Als Beschaffenheit der Ware gilt grundsätzlich nur die Produktbeschreibung des Verkäufers als vereinbart. Öffentliche Äußerungen, Anpreisungen oder Werbung des Herstellers stellen daneben keine vertragsgemäße Beschaffenheitsangabe der Ware dar.

Erhält der Käufer eine mangelhafte Montageanleitung, ist der Verkäufer lediglich zur Lieferung einer mangelfreien Montageanleitung verpflichtet und dies auch nur dann, wenn der Mangel der Montageanleitung der ordnungsgemäßen Montage entgegensteht.

Die Gewährleistungsfrist beträgt zwei Jahre und beginnt mit Fertigstellung. Umtausch und Rücknahme von Sonderanfertigungen sind grundsätzlich ausgeschlossen. Für nicht von dem Verkäufer hergestellte und bearbeitete Teile gelten die Worksbedingungen des Herstellerwerkes, die vom Besteller bei dem Verkäufer jederzeit eingesehen werden können. Konstruktions- und Einbauteile werden nach dem jeweils neuesten Stand geliefert.

Zu erwartende Lebensdauer

Im Allgemeinen werden ACE Rotationsbremsen auf eine Laufleistung von 50 000 Zyklen getestet, bei einer max. Drehzahl von 50U/min. und einer max. Zyklenzahl von 10/min. Danach verfügen die Bremsen noch über ca. 80% ihres ursprünglichen Bremsmomentes. Je nach Anwendung kann die Lebensdauer deutlich hoher oder niedriger ausfallen. In der Praxis wurden durchaus schon wesentlich höhere Laufleistungen erreicht.

Herstellereklärung

Herstellereklärung im Sinne der EG-Richtlinie Maschinen 2006/42/EG

hiermit erklären wir, dass die Bauart von Industriestoßdämpfern, Industriegasfedern, Hydraulischen Bremszylindern, Rotationsbremsen und Strukturdämpfern oder davon einzelne Positionen in der von uns gelieferten Ausführung zum Einbau in eine Maschine bestimmt sind. Ihre Inbetriebnahme ist solange untersagt, bis festgestellt wurde, dass die Maschine, in die die oben genannten Elemente eingebaut werden sollen, den Bestimmungen der EG-Richtlinie in der Fassung 2006/42/EG vom 17. Mai 2006 entspricht.

Die oben aufgeführten Produkte sind keine eigenständigen oder unvollständigen Maschinen und fallen nicht unter die Maschinenrichtlinie 2006/42/EG.

Angewendete harmonisierte Normen sind insbesondere EN 983 und DIN EN 60204.

Diese Erklärung ist keine Zusicherung von Eigenschaften im Sinne des Produkthaftungs-gesetztes. Die Sicherheitshinweise der Produktinformationen sind zu beachten!

Jürgen Roland
(Geschäftsführer)

Langenfeld, 11.09.2013